



پارہ
BEH MIX

www.parreh.com

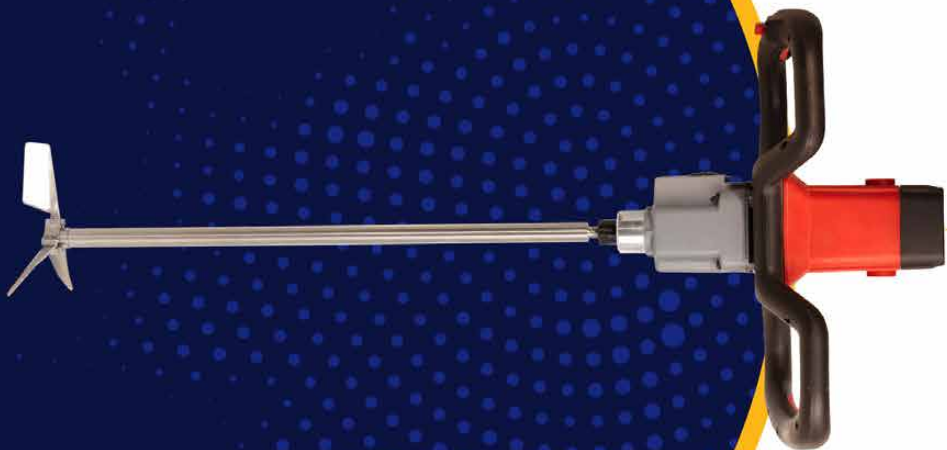


هزینه های وارده به تولیدکنندگان به دلیل انتخاب نامناسب از هزینه های ارزیابی و طراحی سیستم های اختلاط بهینه بیشتر است. اختلاط نامناسب در صنایع شیمیایی باعث از دست رفتن حدود ۵ درصد ارزش افزوده محصول می شود که هزینه هایی بالغ بر چند هزار میلیارد ریال به اقتصاد آن در کشور وارد می کند. در صنایع دارویی افزایش مقیاس نامناسب سیستم های اختلاط سبب از دست رفتن محصول شده و مانع از رساندن آن به بازار نیز می شود. یک سیستم اختلاط حرفه ای می تواند زمان فرآیند راکتورهایی را که گلوگاه آن سیستم اختلاط می باشد کاهش دهد. سیستم های اختلاط بهینه بیش از سی برابر برقراری جریان سیرکوله بازدهی دارد. یک سیستم مهندسی شده به راحتی می تواند مشکلات ناشی از توقفات خط بواسطه خرابی سیستم اختلاط را به حداقل برساند. برقراری حجمی یکنواخت و جریانانی همگن در سیستم های مختلف کمک می کند با اطمینان خاطر به تولید محصولات با کیفیت بیندیشید.

شرکت فن آوران البرز اندیشه از سال ۹۶ به صورت تخصصی بر روی طراحی سیستم های اختلاط با کارایی بالا فعالیت می کند. ساخت انواع پره و همزن در مقیاس صنعتی و آزمایشگاهی تخصص این شرکت می باشد. کیفیت بالای محصولات این شرکت کمک کرد که در سال ۱۴۰۰ علاوه بر صنایع داخلی راهی به سوی کشورهای عراق و ارمنستان نیز باز شود. هدف ما جلب رضایت مشتری است.

همزن های پرتابل

Portable Mixers



مشخصات و کاربرد:

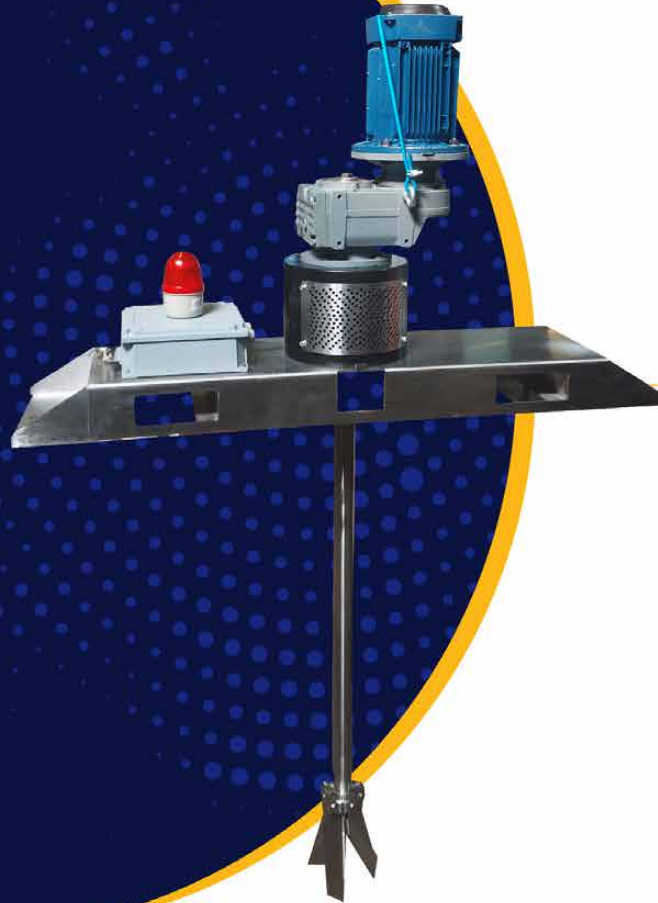
مناسب برای سیالات با ویسکوزیته کم و متوسط قابل حمل و تغذیه با برق تک فاز ایجاد جریان شعاعی- محوری اختلاط مایع- مایع و انحلال جامد- مایع مناسب برای پایین کشیدن ذرات جامد از سطح به درون باز شو از طریق نیروی گریز از مرکز دارای توان ۱۶۰۰ وات

گیره مخصوص جهت نصب همزن پرتابل بر روی بشکه های ۲۲۰ لیتری فلزی



دسترسی به درون مخازنی با درب کوچک مانند بشکه ها و مخازن IBC

1000	500-750	200-250	100-150	70-90	1-2	حجم مخزن (Lit)
300	250	200	150	120	66	قطر پره در حالت باز (mm)
65	65	55	50	50	16	قطر پره در حالت بسته (mm)
30	20	16	60	16	10	قطر شفت (mm)
80	80	60	60	60	30	طول شفت (cm)



همزن پرتابل قابل
حمل توسط لیفتراک

Portable IBC mixer

همزن پرتابل قابل حمل توسط لیفتراک

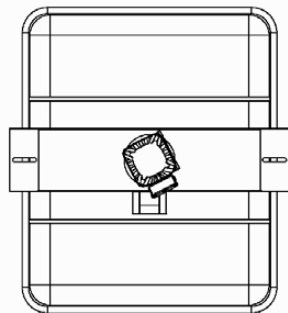
این نوع همزن در سه مدل IBC_HSA_40 ، IBC_HSA_45 ، IBC_HSA_55 با توانها و سرعتهای مختلف است (مطابق جدول مشخصات محصول) این مدل به راحتی توسط لیفتراک در محیط کار جابجا می شود و برای مواد با ویسکوزیته های مختلف مناسب است.

Properties of All Models and Sizes of Agitator for IBC tanks

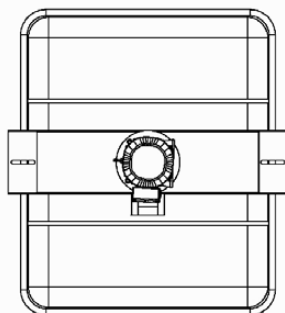
Model	Type	ElectroMotor Power(KW)	Speed(RPM)	Weight(Kg)
IBC_AG40/1.1/1500	IBC_AG40	1.1	1500	49.5
IBC_AG40/1.5/1500	IBC_AG40	1.5	1500	51
IBC_AG40/0.75/900	IBC_AG40	0.75	900	49.6
IBC_AG40/1.1/900	IBC_AG40	1.1	900	52.8
IBC_AG45/2.2/1500	IBC_AG45	2.2	1500	67
IBC_AG45/3/1500	IBC_AG45	3	1500	70.9
IBC_AG45/4/1500	IBC_AG45	4	1500	78.9
IBC_AG45/1.5/900	IBC_AG45	1.5	900	69.2
IBC_AG45/2.2/900	IBC_AG45	2.2	900	77.7
IBC_AG45/0.75/700	IBC_AG45	0.75	700	65.2
IBC_AG45/1.1/700	IBC_AG45	1.1	700	68.9
IBC_AG45/1.5/700	IBC_AG45	1.5	700	77.7
IBC_AG55/5.5/1500	IBC_AG55	5.5	1500	115.8
IBC_AG55/7.5/1500	IBC_AG55	7.5	1500	124.5
IBC_AG55/3/900	IBC_AG55	3	900	114.5
IBC_AG55/4/900	IBC_AG55	4	900	119.7
IBC_AG55/5.5/900	IBC_AG55	5.5	900	126
IBC_AG55/2.2/700	IBC_AG55	2.2	700	110.5
IBC_AG55/3/700	IBC_AG55	3	700	116



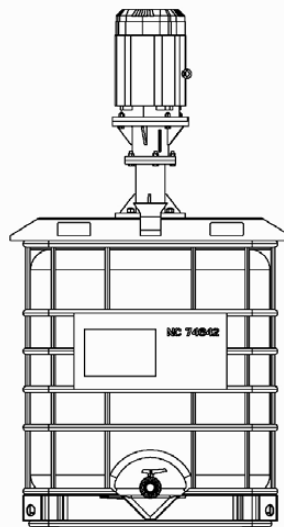
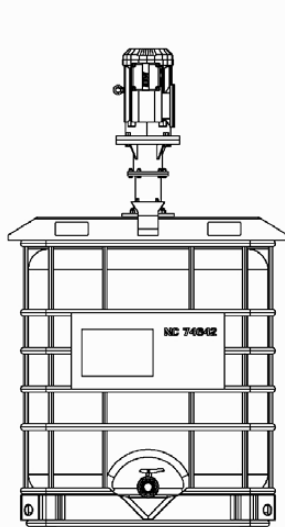
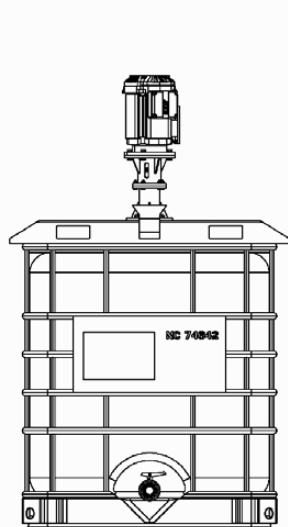
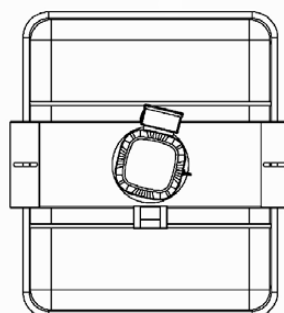
IBC_AG40



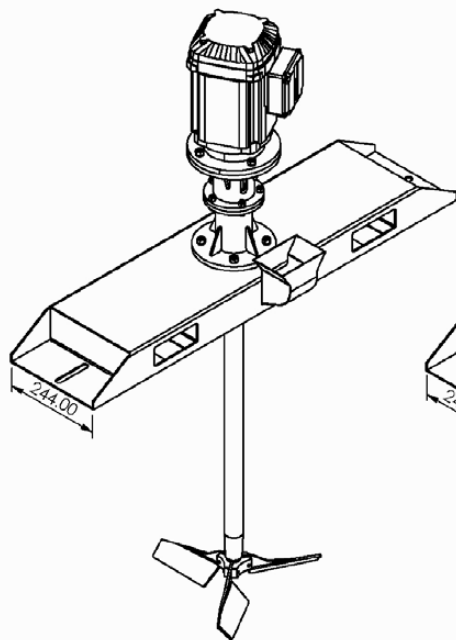
IBC_AG45



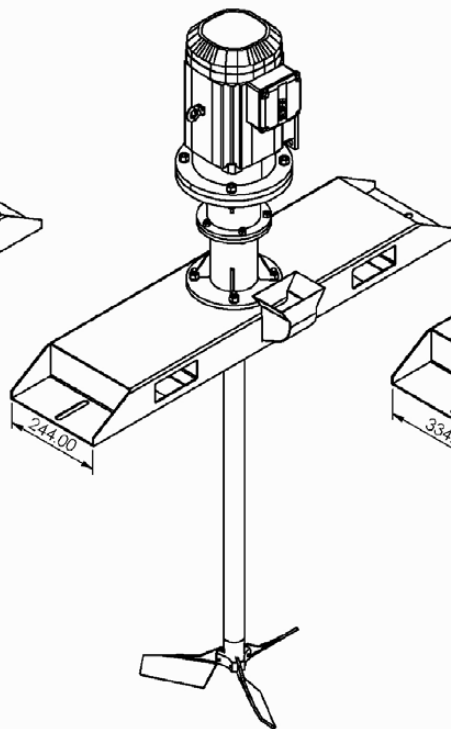
IBC_AG50



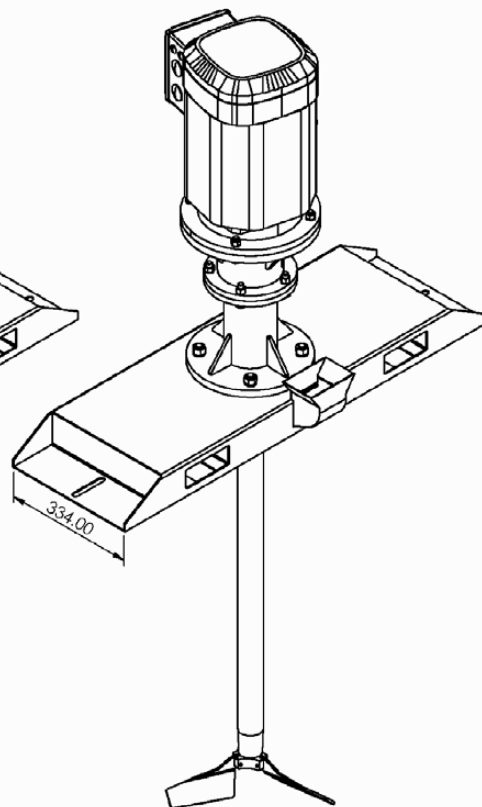
IBC_AG40



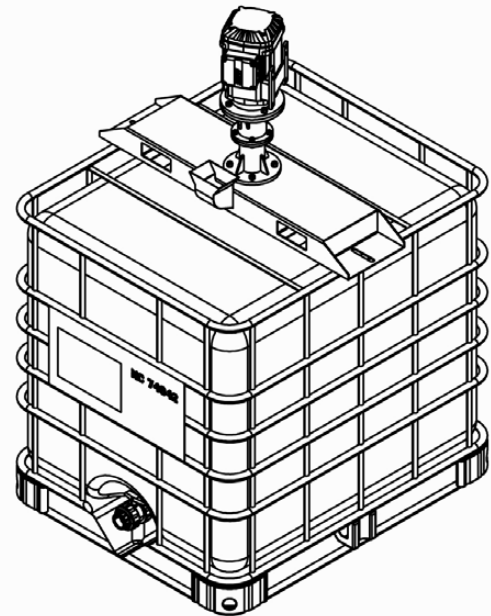
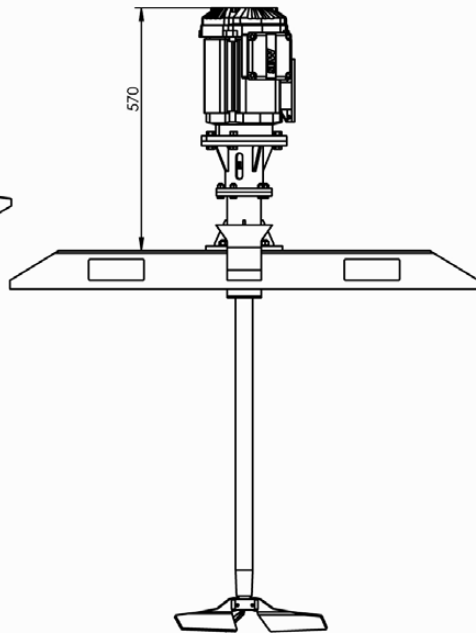
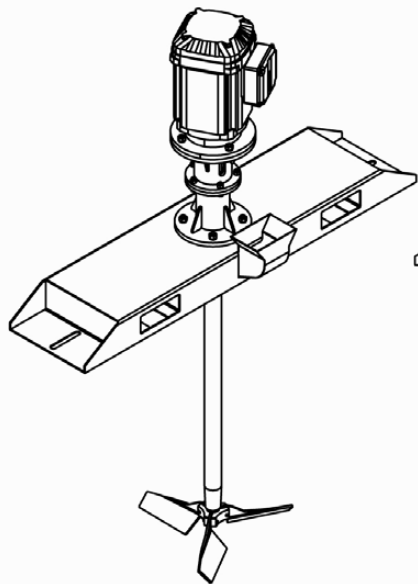
IBC_AG45



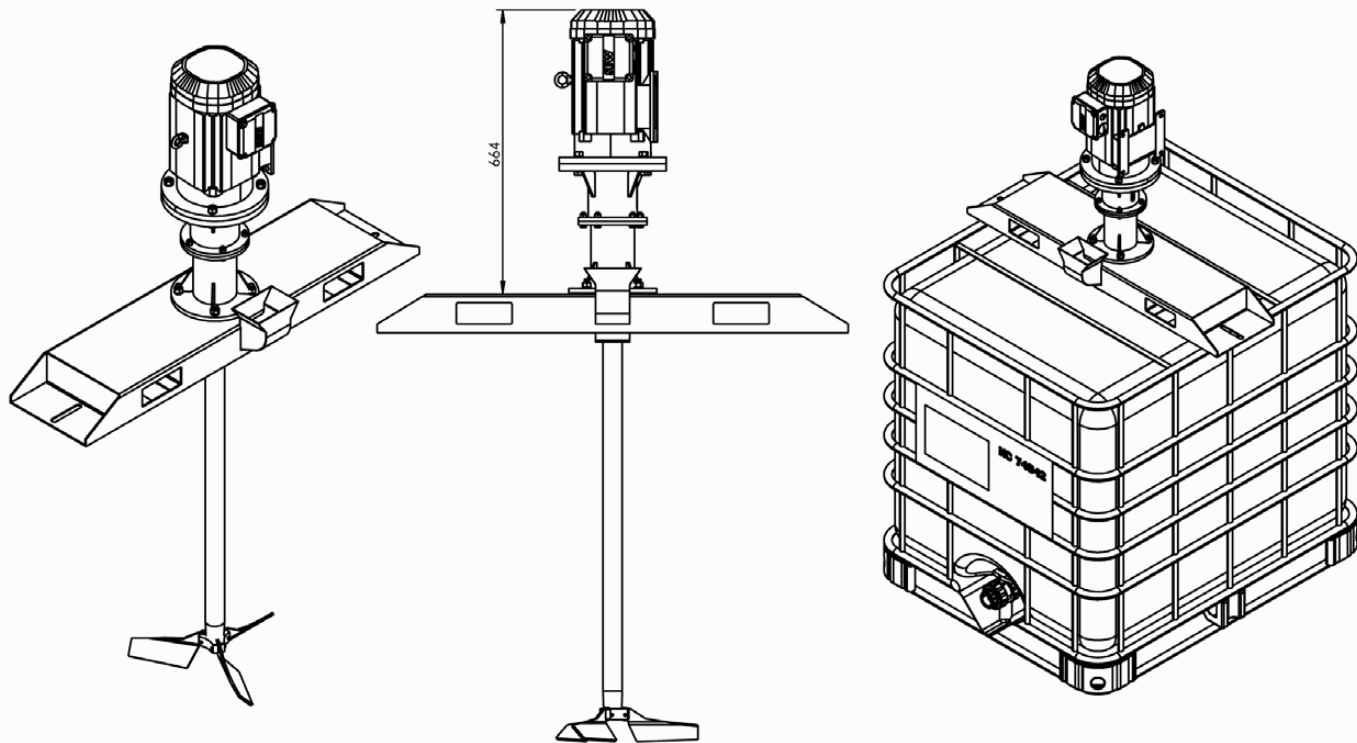
IBC_AG50



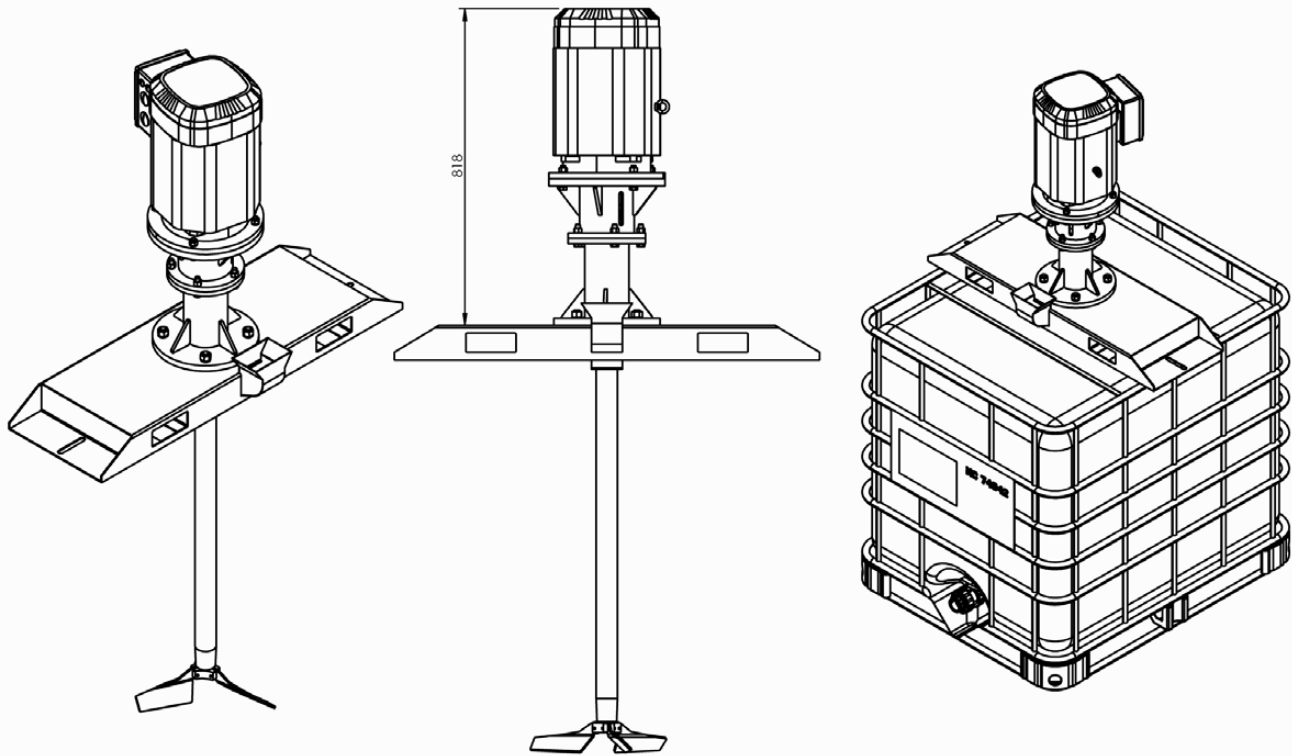
IBC_AG40



IBC_AG45



IBC_AG55



طراحی برای ایجاد سوسپانسیون، اختلاط مایعات ویسکوز بالا، انحلال جامدات، انتقال حرارت، تهیه محلول‌های کلوئیدی، تشکیل امولسیون و کریستال‌سازی



همزن تک موتوره و تک‌پره‌ای

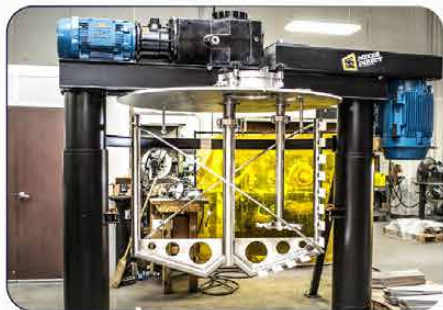
مناسب برای مخازن با نسبت طول به قطر بین ۰٫۶ تا ۱٫۴ در جنس‌های مختلف و با الکتروموتورهای مناسب برای کلاس‌های حفاظتی متفاوت

همزن تک موتوره و چندپره‌ای

مناسب برای مخازن با نسبت طول به قطر بزرگتر از ۱٫۴ در جنس‌های مختلف و با الکتروموتورهای مناسب برای کلاس‌های حفاظتی متفاوت

همزن چند موتوره و چندپره‌ای

مناسب برای راکتورهای چند منظوره و مخازن اختلاط سیالات با ویسکوزیته بالا



طراحی و انتخاب پره، انتخاب گیربکس، انتخاب بیرینگ، انتخاب مکانیکال سیل، طراحی سیستم آب‌بندی براساس استاندارد DIN، ارائه گواهی بالانس استاتیکی و دینامیکی مطابق استاندارد ISO، ارائه دیتاشیت و کتابچه نهایی محصول، ارائه دستورالعمل نصب و راه‌اندازی، ارائه دستورالعمل تعمیر و نگهداری، ارائه طرح تست و بازرسی (ITP) و انجام تست و بازرسی مطابق با طرح ارائه‌شده





همزن نیمه صنعتی

Bench Scale Mixer

مدل BS-250-2800

توان: ۲۵۰ وات
حجم مفید: ۱۲ Lit
ارتفاع مفید: ۵۰۰mm
بازه تنظیم ارتفاع: ۲۵mm
فاصله بین پایه‌ها: ۳۴۰mm
مکانیزم بالابر: دستی گردان

مدل BS-550-2800

توان: ۵۵۰ وات
حجم مفید: ۲۵ Lit
ارتفاع مفید: ۵۸۰mm
بازه تنظیم ارتفاع: ۳۵mm
فاصله بین پایه‌ها: ۳۷۰mm
مکانیزم بالابر: دستی گردان

مدل BS-750-2800

توان: ۷۵۰ وات
حجم مفید: ۳۵ Lit
ارتفاع مفید: ۶۳۰mm
بازه تنظیم ارتفاع: ۴۵mm
فاصله بین پایه‌ها: ۴۰۰mm
مکانیزم بالابر: دستی گردان



مشخصات کلی محصول

حداکثر سرعت ۲۸۰۰ دور در دقیقه
کنترل سرعت با اینورتر
دارای تایمر دیجیتال
مکانیزم دستی و گیربکس دار برای
سهولت در بالا و پایین بردن دستگاه
دارای گیره نگهدارنده ظرف



میکسر پرتابل

Portable Hydraulic Mixer

میکسر پرتابل مخازن IBC هزار لیتری و بشکه

مجهز به سیستم بالابر هیدرولیکی
قابلیت نصب انواع پره‌های تاشو
با قطرهای ۲۰۰ و ۲۵۰ و ۳۰۰ میلیمتری
قابلیت نصب انواع دیگر پره‌های همزن
سرعت دورانی قابل تنظیم
با اینورتر (حداکثر ۱۵۰۰ دور بر دقیقه)
کنترل دستگاه توسط تابلو برق
و دسته کنترل پرتابل
دارای تایمر و پایه‌های ثابت برای کاربری دائم



دسته کنترل پرتابل

همزن پرتابل هیدرولیکی یک همزن کامل و قابل حمل در محیط کارگاه است. اپراتور هم از طریق تابلو برق و هم از طریق دسته کنترل می‌تواند ارتفاع و سرعت دورانی همزن را کنترل نماید. این نوع همزن به طور معمول در توانهای ۳ و ۴ کیلووات ساخته می‌شود اما براساس نیاز مشتری تا توان ۷٫۵ کیلووات قابل ساخت است.



پک پره‌های آزمایشگاهی

Laboratory Impellers Pack

پره پراکنشی آزمایشگاهی

مناسب برای مواد غلیظ
صنایع رنگ، رزین، خمیرسازی و ضمغ
ایجاد جریان حلقوی
پراکنش مواد پودری



پره پراکنشی 35mm
پره پراکنشی 50mm

پره راشتون 35mm
پره راشتون 50mm

مناسب برای اختلاط گاز-مایع،
واکنش گاز-مایع-جامد و هوادهی
ایجاد جریان شعاعی، قدرت اختلاط شدید
مناسب برای انحلال جامدات

پره راشتون آزمایشگاهی

یک پره آزمایشگاهی

شامل هشت عدد پره، آچار مخصوص، دو
عدد شفت، جنس استنلس استیل ۳۱۶

طراحی شده برای سیالات کم ویسکوزیته،
ویسکوزیته متوسط و ویسکوزیته بالا،
مناسب برای اختلاط همگن، پراکنش
مایعات امتزاج ناپذیر، ژل ها، پراکنش مواد
پودری در سیالات با ویسکوزیته بالا،
واکنش ها، انحلال، سوسپانسیون
جامدات، توزیع گاز، انتقال حرارت،
کریستالیزاسیون، رسوب دهی، تولید
نانومواد و فرآیندهای تخمیری



پره چهارتیغه مایل آزمایشگاهی

توانایی ایجاد جریان محوری مناسب برای اختلاط مایع-مایع سوسپانسیون جامدات زاویه تیغه ۳۰ درجه



قطر 60mm



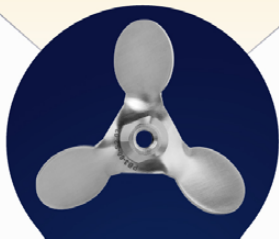
قطر 40mm

مناسب برای ایجاد جریان آرام فرآیندهای اختلاط همراه با گرمایش از دیواره ایجاد جریان شعاعی یکنواخت از سرتاسر ظرف

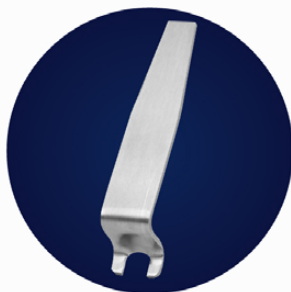
پره U شکل آزمایشگاهی

پره پروانه‌ای

جریان محوری همراستا با شفت ایجاد تنش برشی در سرعت‌های بالا مناسب برای سیالات با ویسکوزیته کم با مصرف توان کمتر



قطر 60mm



آچار مخصوص پره‌های آچارخور



قطر 60mm

توانایی ایجاد جریان محوری مناسب برای اختلاط مایع-مایع سوسپانسیون جامدات زاویه تیغه ۴۵ درجه

پره سه تیغه مایل آزمایشگاهی

شفت آزمایشگاهی
قطر 8mm و طول 30cm
قطر 10mm و طول 30cm



قطر 60mm



پره‌های پراکنشی

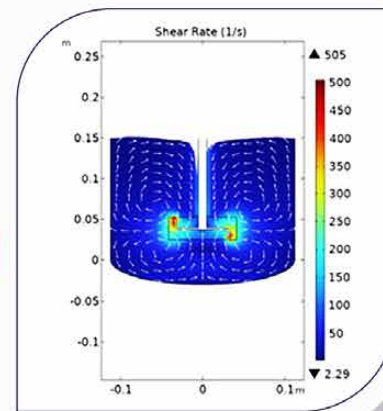
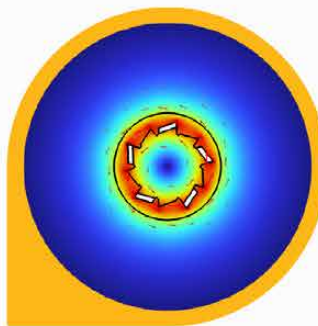
Dispersion Blades

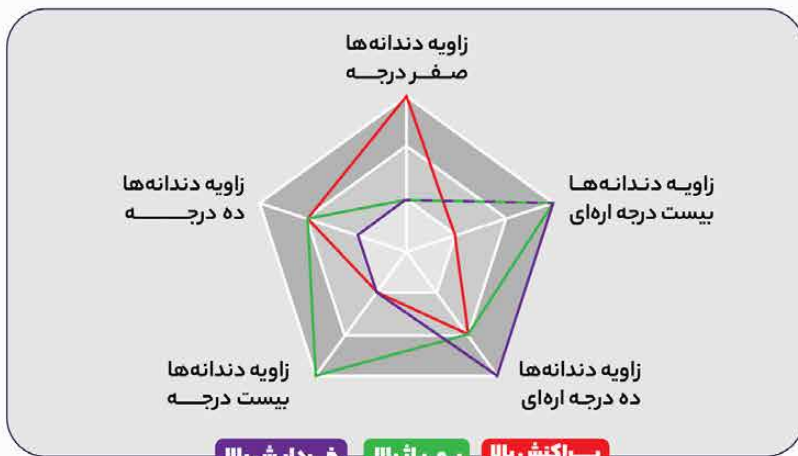
کاربرد:

صنایع رنگ، چسب، مواد شیمیایی و ساختمانی، پلاستیک، پوشش، جوهرهای چاپ، محصولات پلیمری، سوسپانسیون‌های دارویی، ژل‌های پزشکی، محصولات آرایشی و بهداشتی، روان‌کننده‌ها، خمیر *PVC*، دوغاب‌های سرامیکی، مواد غذایی، پوره‌ها، سس‌ها و شربت‌ها

روابط زیر به‌عنوان راهنمای اولیه در انتخاب ابعاد مخازن و پره‌های پراکنشی پیشنهاد می‌شود.

D	قطر پره
$0.5 D - 1 D$	فاصله پره از کف
$1 D - 2 D$	ارتفاع مایع
$2.8 D - 4 D$	قطر مخزن





پراکنش بالا **پمپاژ بالا** **خردایش بالا**

حجم مخزن	بیشترین قطر	کمترین قطر
100 cc	2.5 cm	-
500 cc	3.5 cm	2.5 cm
1 Lit	5 cm	3.5 cm
5 Lit	5 cm	3.5 cm
10 Lit	7.5 cm	5 cm
50 Lit	15 cm	10 cm
100 Lit	15 cm	10 cm
500 Lit	30 cm	20 cm
1000 Lit	35 cm	25 cm
1500 Lit	40 cm	30 cm
2000 Lit	50 cm	30 cm

برای ایجاد پراکنش مطلوب، علاوه بر تعیین سرعت باید قطر پره متناسب با حجم مخزن انتخاب شود. در جدول، کمترین و بیشترین قطر پره پیشنهادی برای حجم‌های مختلف اختلاط نشان داده شده است. انتخاب قطر مناسب تابع ویسکوزیته مواد و بسیاری موارد دیگر است که طراح مد نظر قرار می‌دهد.

پره پراکنشی دو طبقه





پره‌های صنعتی
Industrial Impellers

پره پروانه‌ای

جریان محوری همراستا با شفت ایجاد تنش برشی در سرعت‌های بالا مناسب برای سیالات با ویسکوزیته کم با مصرف توان کمتر



پره با تیغه‌های ۴۵ درجه

جداشونده از هاب با پرداخت مکانیکی



پره شش تیغه ۴۵ درجه

فرآیندهای توزیع گاز، نظیر هوادهی استخرها، مخازن و راکتورهای دوفازی (گاز-مایع) و سه فازی (گاز-مایع-جامد) مناسب برای اختلاط‌های خیلی شدید

پره راشتون

پره چهار تیغه ۴۵ درجه

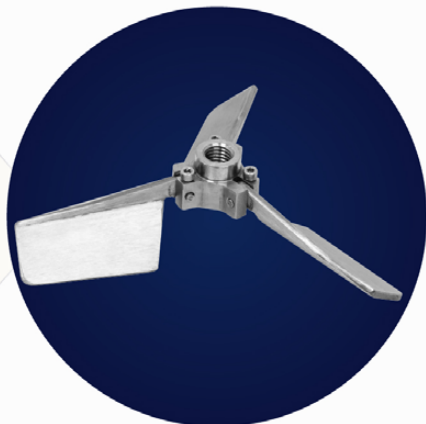


پره سه تیغه ۴۵ درجه

سوسپانسیون جامدات، انتقال حرارت، اختلاط مایع-مایع
اختلاط مواد امترج ناپذیر (قدرت پمپاژ و تنش بالا)
کنترل جریان، ایجاد جریان محوری
مناسب برای تغییرات زیاد ویسکوزیته در چین فرآیند
مناسب برای پایین کشیدن ذرات جامد از سطح به درون
عمر خوب در سوسپانسیون جامدات
قدرت پمپاژ بالا

پره تاشو صنعتی

پره 12cm مناسب حجم 75Lit
پره 15cm مناسب حجم 100Lit
پره 20cm مناسب بشکه های 220Lit
پره 30cm مناسب مخازن 1000Lit
پره 66mm مناسب ظروف آزمایشگاهی



پره چهار تیغه ۹۰ درجه



پره شش تیغه ۹۰ درجه

گردش سیال به کمک نیروی گریز از مرکز

تنش برشی و جریان آشفته شدید

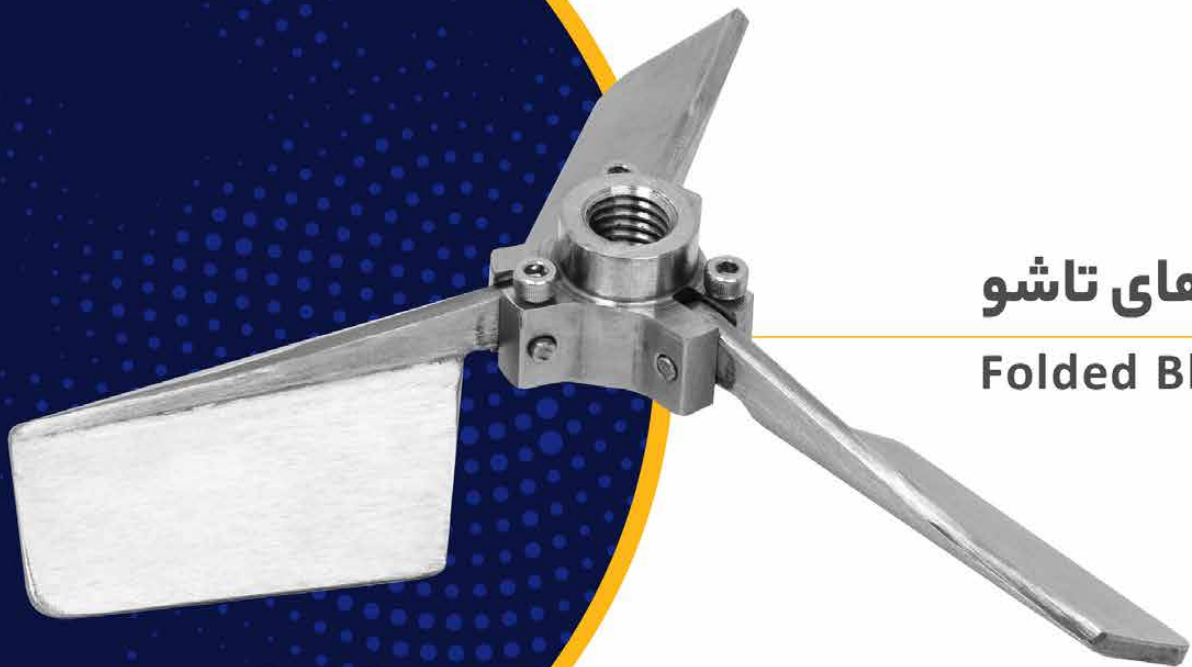
مناسب سیستم با ویسکوزیته بالا

سرعت دوران کم (استهلاک سایشی کم)

به حرکت در آوردن مواد ته نشین شده با نصب در کف مخزن (نظیر ذرات کاتالیست جامد در راکتورها، نمک هادر فرایندهای انحلال و ...)

ایجاد سوسپانسیون یکنواخت خصوصاً برای نسبت جامد به مایع بالا

ایجاد جریان گردابی و آرام در صورت عدم استفاده از بفل



پره‌های تاشو
Folded Blade

دسترسی به درون مخازنی با درب کوچک مانند بالن‌های آزمایشگاهی، بشکه‌ها و مخازن IBC

حجم مخزن (Lit) 1-2 70-90 100-150 200-250 500-750 1000

قطر پره در حالت باز (mm) 66 120 150 200 250 300

قطر پره در حالت بسته (mm) 16 50 50 55 65 65



حجم بالن آزمایشگاهی (lit) 0.5 1 2

قطر پره در حالت باز (mm) 95 120 150

قطر پره در حالت بسته (mm) 28 28 28

مشخصات ابعادی پره پلیمری تاشو

پره تاشو استیل

ایجاد جریان شعاعی- محوری
اختلاط مایع- مایع
اتحلال جامد- مایع
مناسب برای پایین کشیدن ذرات
جامد از سطح به درون
باز شو از طریق نیروی گریز از مرکز
مناسب برای سیالات با
ویسکوزیته کم تا متوسط

پره تاشو پلیمری

ایجاد جریان شعاعی
مناسب برای سیالات
با ویسکوزیته بالا
مناسب برای محیط‌های
شیمیایی خورنده (اسیدها و
بازرهای قوی)
تحمل دماتا
80 درجه سلسیوس





پره‌های با راندمان بالا

High Efficiency Impellers

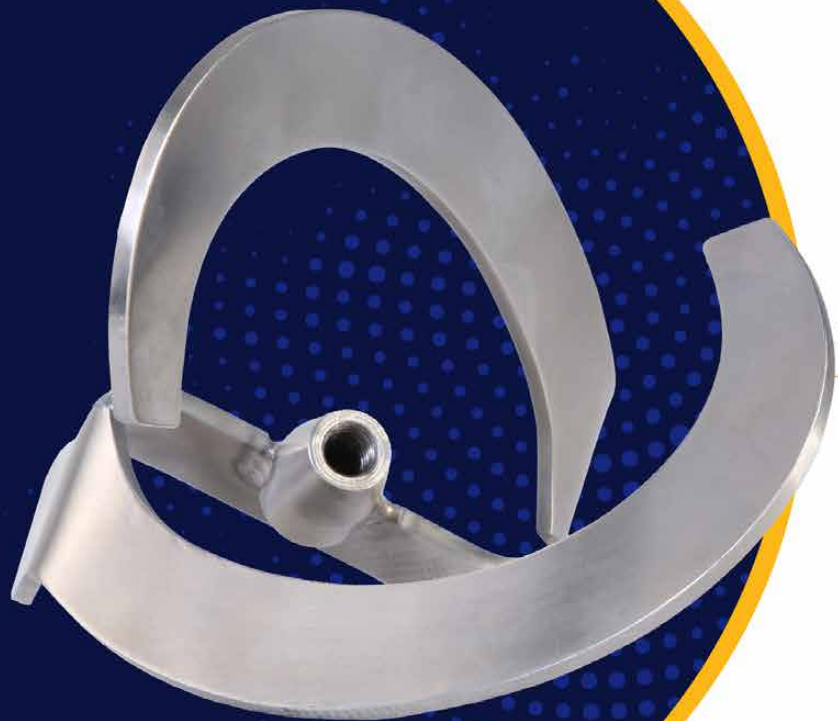


سطح اختلاط در فرآیندهای مختلف



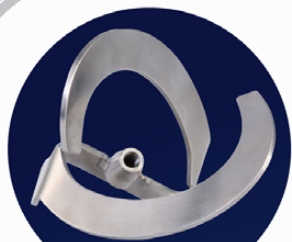
پره باراندمان بالا

ویسکوزیته های متوسط و پایین
 مصرف توان کمتر
 امولسیون
 استخراج از جامد
 کریستالیزاسیون
 رسوب دهی



پره‌های مارپیچ و U شکل

Helical & U Blades



پره‌های U شکل

ایجاد جریان شعاعی یکنواخت در سرتاسر ظرف مناسب برای ایجاد جریان آرام مناسب برای انتقال حرارت از دیواره

پره‌های هلیکال

ایجاد جریان شعاعی و محوری در سرتاسر ظرف مناسب برای ایجاد جریان آرام مناسب برای انتقال حرارت از دیواره مناسب برای اختلاط سیالات با ویسکوزیته بالا توانمند در کشیدن ذرات جامد از سطح مایع به درون آن

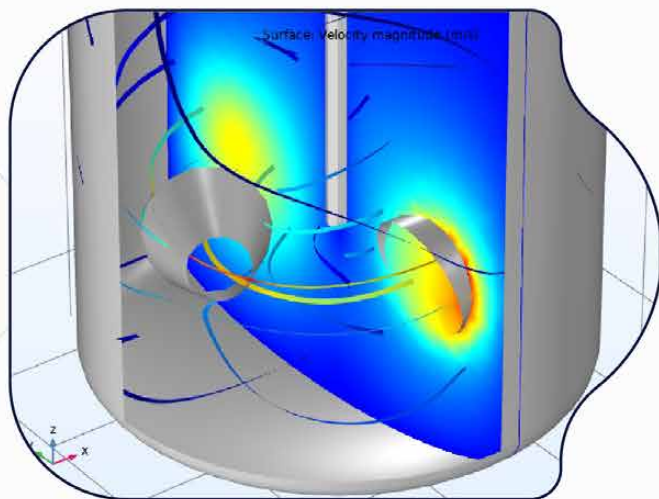


پره‌های ویسکوژت

Viscojet Impellers

پره ویسکوجت

شکست مواد کلوخه شونده
زمان اختلاط کوتاه
مصرف انرژی کم
عدم ورود هوا به محصول
تمیزکاری آسان
اختلاط، پراکنش، سوسپانسیون
و همگن سازی





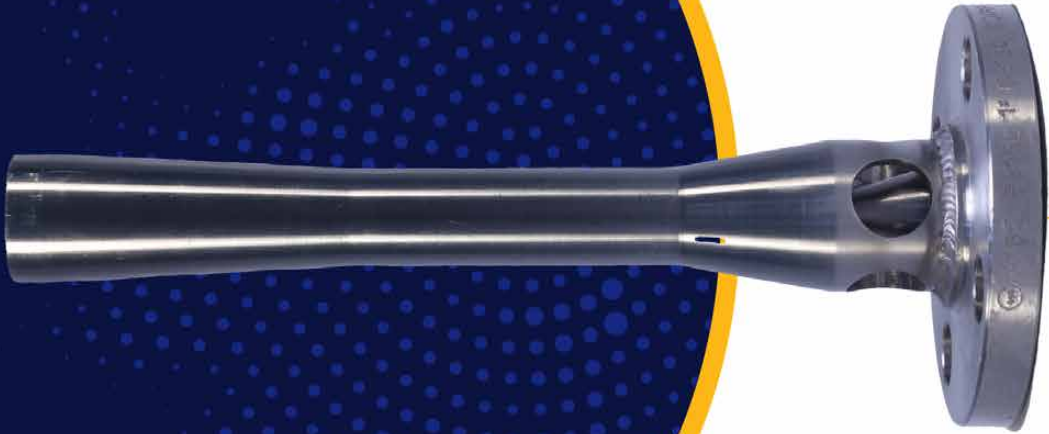
پره‌های اولترامیکس

Ultramix Impellers



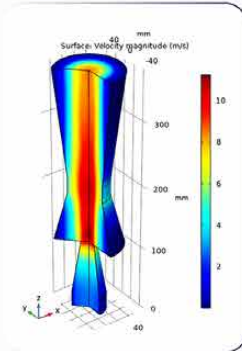
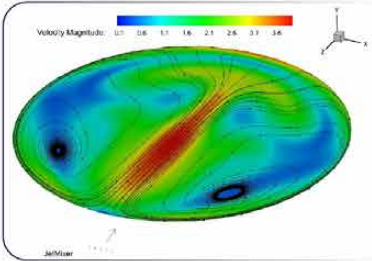
پره الترامیکس

اختلاط قویتر، تنش برشی کمتر
ایجاد گردابه‌های قدرتمند
سوسپانسیون‌های جامد-مایع غلیظ
مخصوص مواد با ویسکوزیته بالا
گردش مواد قوی



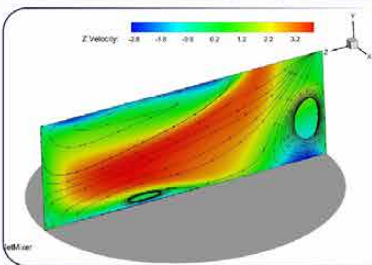
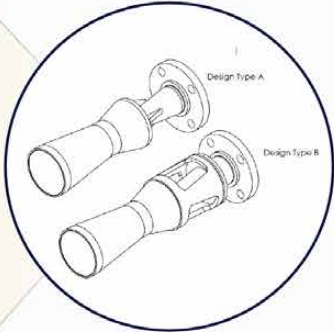
جت میکسر

Jet Mixer



جت میکسر

ترکیب، مخلوط و سیرکوله نمودن مایعات در مخازن ذخیره بزرگ جایگزین پمپ های سانتریفیوژ و یا همزن های مکانیکی در مخازن و تانک های ذخیره و حوضچه های خنثی سازی اسید یا باز نداشتن بخش متحرک، هزینه نگهداری پایین نصب آسان تر و نواحی ساکن کمتر





به میکس
BEH MIX

شرکت فناوران البرز اندیشه

به میکس به شما کمک می‌کند تا با انتخاب سیستم اختلاط مناسب،
زمان فرآیند، توقفات خط و مصرف انرژی را کاهش داده
و کیفیت محصولات خود را بالاتر ببرید.

قزوین، بلوار تخبگان، کیلومتر ۲ جاده بازاچین
ساختمان دکتر علی اکبر صالحی، طبقه دوم، واحد ۴۱۲

۰۲۸ ۳۳ ۶۵ ۹۸۴۴

۰۹۹ ۲۳ ۹۳ ۳۶۵۸

info@parreh.com



اسکن کنید